

HF 360-2

Dispositivo de entrada DALI-2 - empotrado
 EAN 4007841 086619
 N° de art. 086619



high frequency sensor 360°



max. Ø 12 m



IP20



ideal 1 - 2,5 m



2 - 2000 lux



temperature



air humidity



energy saving



CE



KNX

Descripción del funcionamiento

Profesional de la vigilancia inteligente. El HF 360-2 de la nueva serie Control PRO 2. Diseño moderno y tecnología inteligente de sensores de alta frecuencia de 360°, ideal para escaleras y aseos con cabinas. Fácil de configurar y conectar en red mediante Bluetooth. Interfaces: COM1, COM2, DALI-2 APC, DALI-2 IPD, KNX, IP y BT IPD (esclavo). Altura de montaje de hasta 4 m. Alcance: 12 m.

Datos técnicos

Dimensiones (long. x anch. x alt.)	61 x 103 x 103 mm	Altura de montaje máx.	4,00 m
Con detector de movimiento	Sí	Altura de montaje óptima	2,8 m
Garantía de fabricante	5 años	Técnica de AF	5,8 GHz
Configuración mediante	Bluetooth Mesh	Detección	Dado el caso, a través de cristal, madera y tabiques de construcción ligera
Con mando a distancia	No	Ángulo de detección	360 °
Variante	Dispositivo de entrada DALI-2 - empotrado	Ángulo de apertura	160 °
UE1, EAN	4007841086619	Protección contra sumersión	Sí
Acabado	Detector de presencia	Ocultación segmentada	No
Aplicación, lugar	Interior	Escalabilidad electrónica	Sí
Aplicación, sala	Sala funcional / habitación accesoria, Cocina de té, Hueco de escalera, WC / lavabo, Interior	Escalabilidad mecánica	No
Color	Blanco	Alcance radial	Ø 12 m (113 m ²)
Color, RAL	9003	Alcance tangencial	Ø 12 m (113 m ²)
Incluye soporte esquinero de pared	No	Potencia de emisión	< 1 mW
Lugar de instalación	Techo	Regulación crepuscular	2 – 2000 lx
Contenido del paquete	1	Función de luz de cortesía	No
		Luz principal regulable	No

HF 360-2

Dispositivo de entrada DALI-2 - empotrado
 EAN 4007841 086619
 N° de art. 086619

Datos técnicos

Tipo de montaje	Empotrado, Techo
Índice de protección	IP 20
Temperatura ambiente	de -25 a 50 °C
Material	Plástico
Conexión a la red	12 – 23 V
Tensión de alimentación detalle	Bus DALI
Con acoplamiento de bus	Sí
Tecnología, sensores	Alta frecuencia, Fotosensor, Temperatura, Humedad ambiental
Altura de montaje	2,5 – 4 m

Regulación crepuscular aprendizaje	No
Regulación de luz constante	No
Interconexión	Sí
Interconexión vía	Bluetooth Mesh
Consumo de corriente máx. conforme a IEC 62386-101	84 mA
Consumo de corriente típico a una tensión de entrada de 16 V	21 mA
Consumo de corriente máximo a una tensión de entrada de 10 V en funcionamiento regular	38 mA
Producto categoría	Detector de presencia

Dibujo acotado

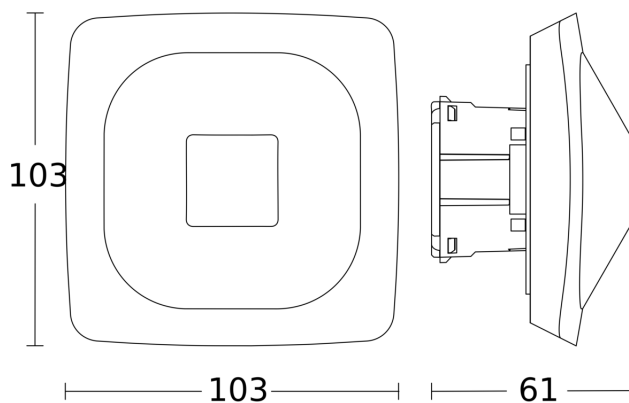


Diagrama electrónico

